

VESTEL

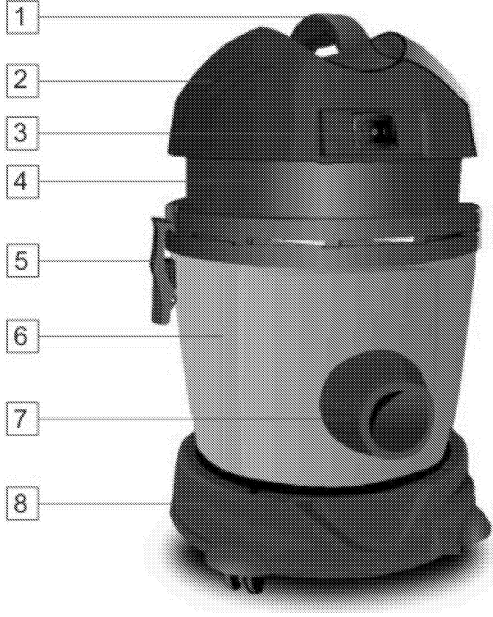
AQUDRY & WET 1920 SU FİLTRELİ ELEKTRİKLİ SÜPÜRGE KULLANIM KILAVUZU



VESTEL

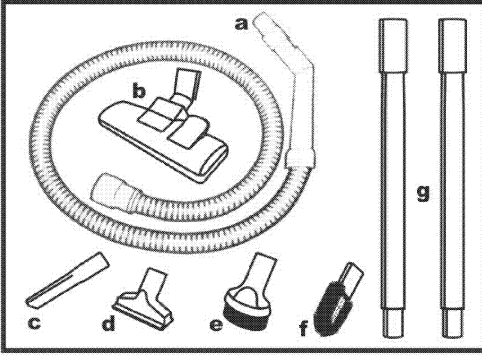
İÇİNDEKİLER

SÜPÜRGE PARÇALARI	2
AKSESUAR İSİMLERİ	3
EMNİYET UYARILARI	3
SÜPÜRGENİN ÖZELLİKLERİ	4
KULLANMA TALİMATI	4
KULLANMA SONRASI BAKIM	5
TEKNİK ÇİZİMLER	7



1. Sap
2. Motor gövdesi
3. Açma / kapama anahtarı
4. Fişli kablo sarma yeri
5. Kazan kilitleme mandalı
6. Kazan
7. Kazan emiş ağzı
8. Araba gövdesi

EEE Yönetmeliğine Uygundur.



- a. Hortum komple
- b. Komple süpürücü uç
- c. İnce emici uç
- d. Dikdörtgen emici uç
- e. Mobilya fırçası
- f. Fırçalı radyatör uç
- g. Uzatma boruları

Cihazınızı kullanmadan önce

- Cihazınızı kullanmadan önce kullanma kılavuzunu dikkatlice okuyunuz ve itina ile saklayınız.
- Cihazınızı dikkatlice kutusundan çıkartınız.
- Cihazınızı kuru yada az nemli bir bezle siliniz.
- Cihazınızın tamirati sadece yetkili servislerce yapılmalıdır.
- Hatalı tamiratlar, amaca uygun olmayan ve hatalı kullanımdan doğabilecek hasarlar cihazınızın garanti kapsamından çıkmasına yol açacaktır.

Emniyet Uyarıları

- Süpürgenizi sadece etiketinde yazılan şebeke voltajında kullanınız.
- Süpürgenin kablosunun kıvrılmamış, bükülmemiş ve hasarsız olmasına özen gösteriniz. Köşelerde, kapı eşiklerinde sıkışmamasına dikkat ediniz. Her kullanımdan önce cihazın kablosunu sarıldığı yerden tamamen çözünüz.
- Cihazınızı kullanmadan önce bütün filtrelerinin yerinde olmasına dikkat ediniz. Hasarlı veya eksik filtrelerle cihazınızı kesinlikle çalıştırmayınız.
- Cihazınızı çalışır halde bırakarak yanından uzaklaşmayınız.
- Ekzost çıkışı ve diğer mazgalları örtmeyiniz.
- Cihazınızın, emme ağzını kesinlikle göze, kulağa ve saçlara yaklaştırmayınız.
- Cihazınızı çocukların kullanmasına ve oynamasına müsaade etmeyiniz.
- Çok sıcak nesnelere ve sıvılara, büyük keskin parçaları (iri cam kırıkları), çözücü ve eritici maddeleri (tiner ve aseton gibi), patlayıcı ve yanıcı maddeleri (nitrat, alkol, benzin ve mazot gibi) kesinlikle emmeyiniz.
- Cihazınız sadece ev içi kullanıma uygun olarak tasarlanmıştır ve ticari kullanıma uygun değildir. İnşaat temizliğinde ve baca kurumu temizliğinde kullanılmamalıdır.
- Süpürgenizi aşağıdaki durumlarda kapatın ve fişini prizden çıkarın.
 - Aksesuarları monte ederken veya sökerken,
 - Cihazınızın içini sökerken,
 - Temizlik ve bakım yapmak istediğinizde,
 - Kullanmanız bittiğinde.

- Fişli prizden çekerken kordonundan tutarak değil fişten tutarak çekiniz.
- Uzatma kablosu kullanmanın gerekiyorsa iyi durumda olmasına dikkat ediniz.
- Cihazınızı su içine sokmayın.
- Cihazınızı açık havada saklamayın.
- Bir elektrikli ev aleti aşağıdaki durumlarda kullanılmamalıdır.
 - Fişli kablunun kordonu hasarlanmışsa,
 - Cihaz uygun olmayan sesler çıkarıyorsa,
 - Cihaz düşürüldüyse ve görünür bir hasar varsa,

Bu durumda servis listesinde bulabileceğiniz en yakın yetkili servise başvurmalısınız.

-Elektrikli cihazların onarımı sadece yetkili personelce yapılmalıdır. Yetkisiz kişilerce yapılan tamiratlar tehlikeli olabilir ve kullanıcı açısından risk taşır.

-Eğer cihazınızı birdaha kullanmamak üzere kaldırılıyorsa veya atıyorsanız kablunun fiş kısmını makas ile kesip atınız.Böylelikle cihazın çalışmamasını garantilemiş ve muhtemel çocuk kazalarını önlemiş olursunuz.

- Cihazınızda her zaman orjinal aksesuarları kullanınız.
- Cihazınızı insanlar veya hayvanların temizliğinde kullanmayınız.

- Elektrik taşıyan parçaların, fişli kablo, motor gövdesi, açma/kapama anahtarı vb., suya temas ettirmeyiniz.

Süpürgenin Özellikleri

-Özel motor dizaynı sayesinde elektrik hattında meydana gelen voltaj değişimlerinden etkilenmez.

-By-pass sistemine sahiptir.Bu sistemde motor ayrı bir fanla soğutulduğundan,emiş ağızları herhangi bir nedenle kapandığında veya tıkanmış durumda motor sıcaklığı sabit kalmak suretiyle motorun yanması önlenmektedir.

-Emilen tozlu hava filtrelenebilir temizlendikten sonra motor üzerinden geçmeden ekzost çıkış kanallarından dışarı atılır. Motor ise üst gövdeden emilen hava ile soğutulur. Bu nedenle toz birikmesinden meydana gelen aşırı ısınma ve kısa devre ihtimali ortadan kalkarak motorun ömrü uzamış olur.

-Sahip olduğu filtre sistemi sayesinde emerek temizlediği toz zerreciklerini tekrar dışarı atmaz.

-Kazan paslanmaya, delinmeye ve darbelere karşı dayanıklıdır.

-Parazit önleyici bir sisteme sahip olması nedeniyle; TV., Radyo vb. cihazlarda parazit yapmama özelliği vardır.

Kullanma Talimatı

Süpürgenizin değişik temizleme amaçlarına uygun bol aksesuarları vardır. Bu nedenle yapacağınız temizlik cinsine uygun aksesuarların kullanılmasına dikkat ediniz.

Şekil 1 (Sayfa 7)

Kilitleme mandallarını açarak motor bölümünü kaldırınız.

Şekil 2 (Sayfa 7)

Huniyi yerinden çıkartınız.

Şekil 3 (Sayfa 7)

Kazana maksimum 2,0 lt. çeşme suyunu doldurunuz.

Önemli:Kazan içine koymuş olduğunuz su aşırı kirlendiğinde, temizlik işleminiz bitmemiş de olsa, kirlı suyu boşaltıp yerine, maksimum 2,0 lt. temiz su koyunuz.

Şekil 4 (Sayfa 7)

"B" ile gösterilen huni filtresinin yerinde olup olmadığını kontrol ediniz. huniyi yerine takınız.

Şekil 5 (Sayfa 7)

Huniyi yerine takınız.

Şekil 6 (Sayfa 7)

Motor gövdesini kazanın üzerine yerleştirip, kilitleme mandallarını kapatınız.

Dikkat: Kazan üzerindeki kazan emiş ağız ile motor bölümündeki açma kapama anahtarı aynı hizada olmalıdır.

Cihazın fişli kablosunu sarıldığı yerden tamamen sökünüz ve elektrik fişini prize takınız.

Açma / kapama düğmesine basarak cihazı çalıştırınız.

Önemli: Sıvıları emmeyiniz, lavabo ve küvetten su çekmeyiniz.

Süpürme işlemini yaptığınızda tozlar ve kirler suyun içinde tutulur. Bu şekilde en iyi filtrasyon sağlanır. Her kullanımdan sonra kazanın içindeki suyun dökülerek, temizlenmesi gerekir.

Şekil 7 (Sayfa 7)

Vakum hortumunun geniş ucunu kazandaki emiş ağzına takınız.

Şekil 8 Mekanik Temizleme Gücü (Sayfa 7)

Perde, tül gibi cisimlerin temizliğinde hortumun sap kısmındaki sürgüden, temizleme gücünü ayarlayabilirsiniz.

Şekil 9 Komple süpürücü uç (b)

Bu parça döner mafsallı olup zeminlerin ve mobilya altlarının güçlü bir şekilde temizlenmesine imkan verir.

Süpürücüde düz yüzeylerin temizliğinde fırça dışarıda, halı ve halı kaplı yüzeylerin temizliğinde fırça içeride olmalıdır.

Şekil 10 Aksesuarlar

İstenilen aksesuarları takarak süpürücünün girmediği yerleri temizleyebilirsiniz. Aksesuarlar hem emme borularına hem de hortum sapına takılabileceği gibi hiç bir aksesuar takmadan da temizlik yapabilirsiniz.

İnce Emici Uç (c)

Radyatör araları, köşe ve katlanmış yüzeylerin temizliğinde kullanılır.

Dikdörtgen Emici Uç (d)

Yastık, şilte, minder, koltuk gibi yüzeylerin temizliğinde kullanılır.

Mobilya Fırçası (e)

Koltuk, kanepeler, kitaplık vs. gibi grift yüzeylerin temizliğinde kullanılır.

Fırçalı Radyatör Uç (f)

Radyatör aralarının temizliğinde kullanılır.

Kullanımdan Sonra Bakım

-Cihazınızı açma / kapama düğmesine basarak durdurunuz ve fişi prizden çekiniz.

-Fişli kablo ıslanmış ise kurulandıktan sonra kablo yerine sarılmalıdır.

-Cihazınızın dışını ve aksesuarları nemli bir bezle siliniz, daha sonra kurulaştırınız.

-Temizlik sırasında aşındırıcı, çizici temizleme maddeleri kullanmayınız.

Kazan İçi Parçaların Temizlik Ve Tekrar Montajı

-Kilitleme mandallarını açarak motor bölümünü kaldırınız. (Şekil 1)

-Huniyi yerinden çıkartınız.(Şekil 2)

-Emiş ağzının kazan içinde bulunan kazağına geçmiş olan yönlendirici dirseği yukarı çekerek alınız.(Şekil 11)

-Yönlendiriciyi, dirsekten saat yönünün tersinde çevirerek çıkartınız. (Şekil 12)

-Bu kısımda belirtilen bütün parçaları ve kazanı, musluk altında ve ılık suda yıkayabilirsiniz.

-Tüm parçalar kuruduktan sonra, yukarıda anlatılan sökme işleminin tersini uygulayarak tekrar monte ediniz.

-Montaj esnasında yönlendirici ağzındaki contanın yerinde olmasına dikkat ediniz.(Şekil 13)

-Huni filtresi kirlenmiş ise hunideki yerinden çıkararak yıkanıp temizlenir ve kuruduktan sonra yerine takınız.(Şekil 14)

-Huniyi yerine takınız.(Şekil 5)

-Motor bölümünü kazanın üzerine yerleştirip,kilitleme mandallarını kapatınız.(Şekil 6)

Motor Vakum Filtresinin Temizlenmesi

- Vakum filtresinin düzenli aralıklarla temizliğinin yapılması, süpürge emiş gücünü arttırdığı gibi motorun daha uzun ömürlü olmasını sağlar.

-Kilitleme mandallarını (Şekil 1) açarak, motor bölümünü kaldırınız ve ters çeviriniz.

-Emme panjurunu tırnakları geriye bastırarak bir tornavida veya benzer bir aletle yukarıya doğru çekerek yerinden çıkarınız. (Şekil 15).

-Motor vakum filtresini çırparak iyice temizledikten sonra yerine yerleştiriniz ve emme panjurunu tekrar yerine takınız.(Şekil 16)

Dikkat: Şayet motor vakum filtresi yıpranmışsa, filtreyi yenisi ile deęiştiriniz. Yedek filtreleri yetkili servislerimizden temin edebilirsiniz.

Önemli

- Cihazınızı çalıştırmadan önce bütün filtrelerin, kazan iç parçalarının ve dięer elemanların yerinde ve sağlam olup olmadıklarını kontrol ediniz.
- Cihazın temizleme gücü azaldıysa ya da motor ısısının artması gibi anormal durumlarda, fişi prizden çekiniz, borularda, hortumda ve dięer aksesuarlarda bir tıkanma, olup olmadığını kontrol ediniz.
- Her temizlik işleminden sonra, süpürgeyi saklarken, kazanının ve aksesuarlarının temiz ve kuru olmasına özen gösteriniz.



ÜRETİCİ:GÜVEN ELEKTRİK SAN.MAMULLERİ İMALAT VE TİC.A.Ş.
Adres: İnönü Mah. Muammer Aksoy Cad No:127 Sefaköy / İSTANBUL
Telefon: (0212) 471 00 00 (pbx)
Fax: (0212) 698 28 45

DANIŐMA MERKEZİ:

0212 444 4 123

www.vestel.com.tr

CE Cihazınızın Sanayi Bakanlığı tarafından tespit ve ilan edilen kullanım ömrü (cihazın fonksiyonlarını yerine getirebilmesi için gerekli yedek parça bulundurma süresi) 10 yıldır.

ZORLU

Vestel Dayanıklı Tüketim Malları Pazarlama A.Ő.
Ambarlı Petrol Ofisi Dolum Tesisleri Yolu 34310 Avcılar/İstanbul
Tel: (0212) 456 22 00 Faks: (0212) 422 02 03

VESTEL